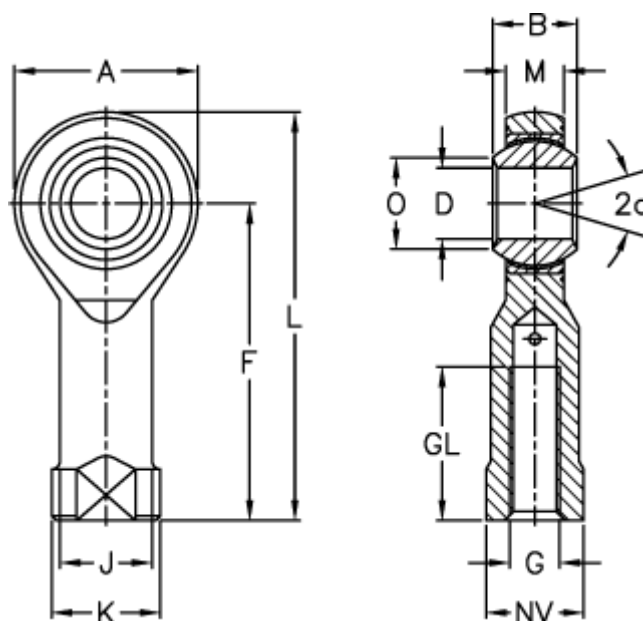


Varenummer: 03013014
 Beskrivelse: Fluro ledhoved GIRSW 14
 Hus i rustfast stål

Mål



A	= 36	J	= 20
a (grader)	= 16	K	= 25
B	= 19	L	= 75
D	= 14	M	= 13.5
Dynamisk belastning C (kN)	= 42	NV	= 22
F	= 57	O	= 16.8
G	= M14	Statisk belastning C0 (kN)	= 39.5
GL	= 25	Tilladelige o/min	= 260

Vægt (g) = 170